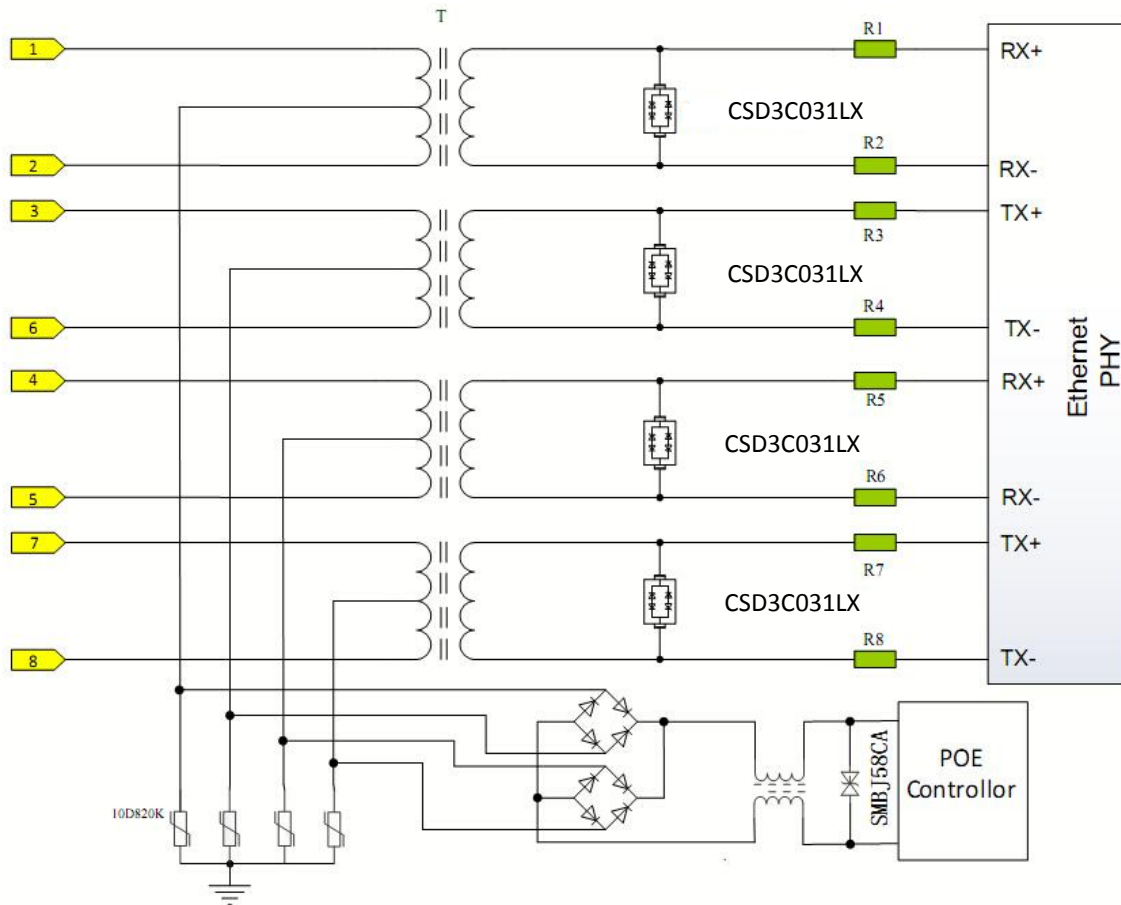
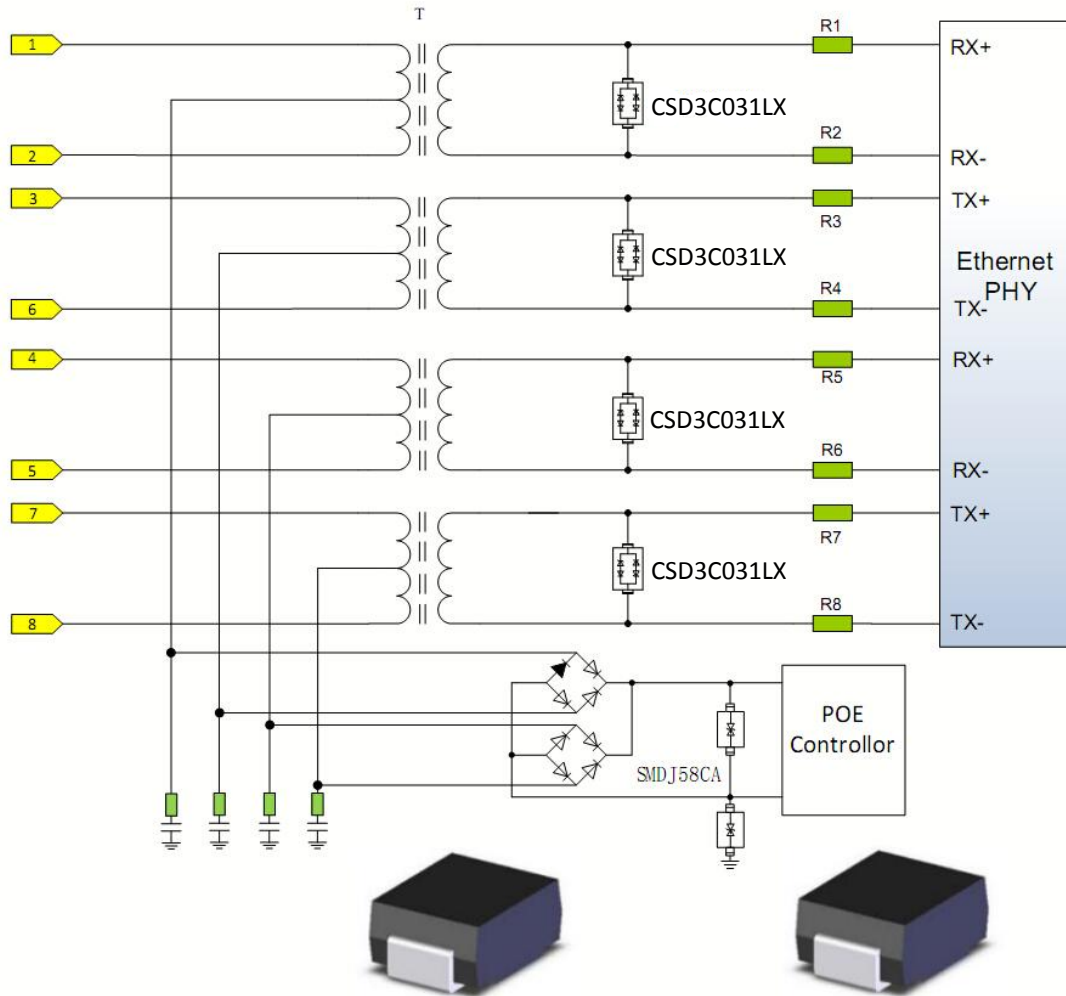


### POE 1000M RJ45

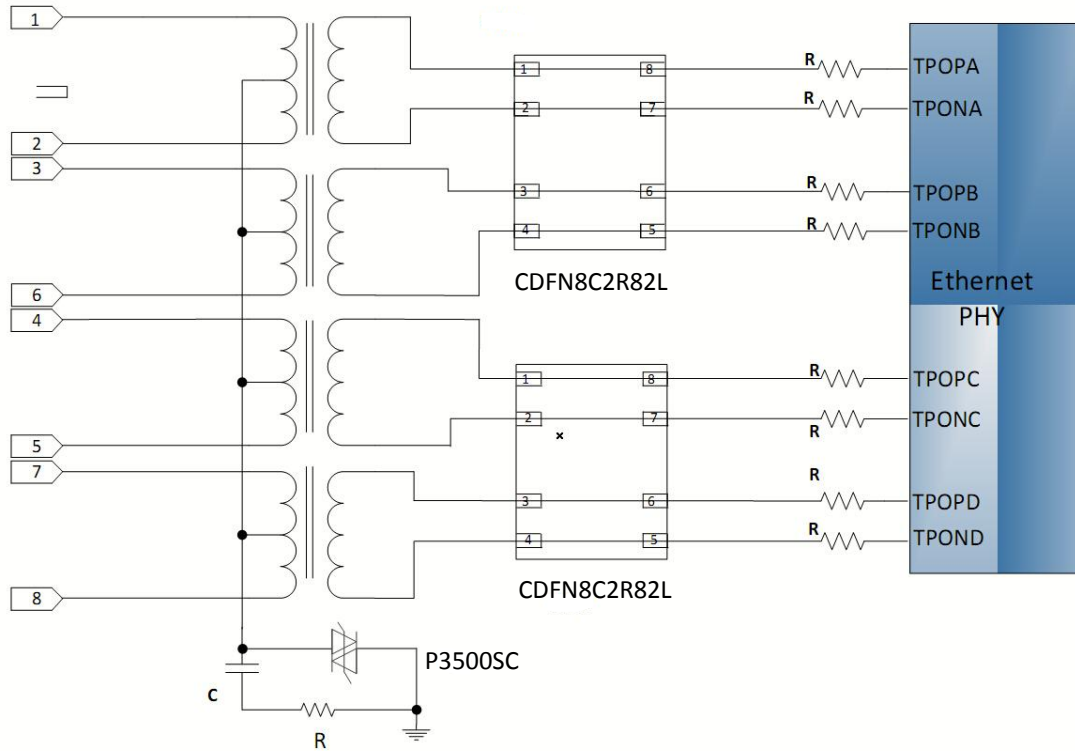


Part Number	10/700 $\mu$ s	防护类型	封装
CSD3C031LX	2KV	网口差模	SOD323
10D820K	6KV	网口共模	-
SMBJ58CA	4KV	POE 差模	SMB



Part Number	10/700μs	防护类型	封装
CSD3C031LX	2KV	网口差模	SOD323
SMDJ58CA	3KV	POE 电源差共模	SMC
5.0SMDJ58CA	6KV	POE 电源差共模	SMC

### 1000M RJ45



Part Number	10/700 $\mu$ s	防护类型	封装
CDFN8C2R82L	2KV	网口差模	DFN2020-8L
P3500SC	6KV	网口共模	SMB