



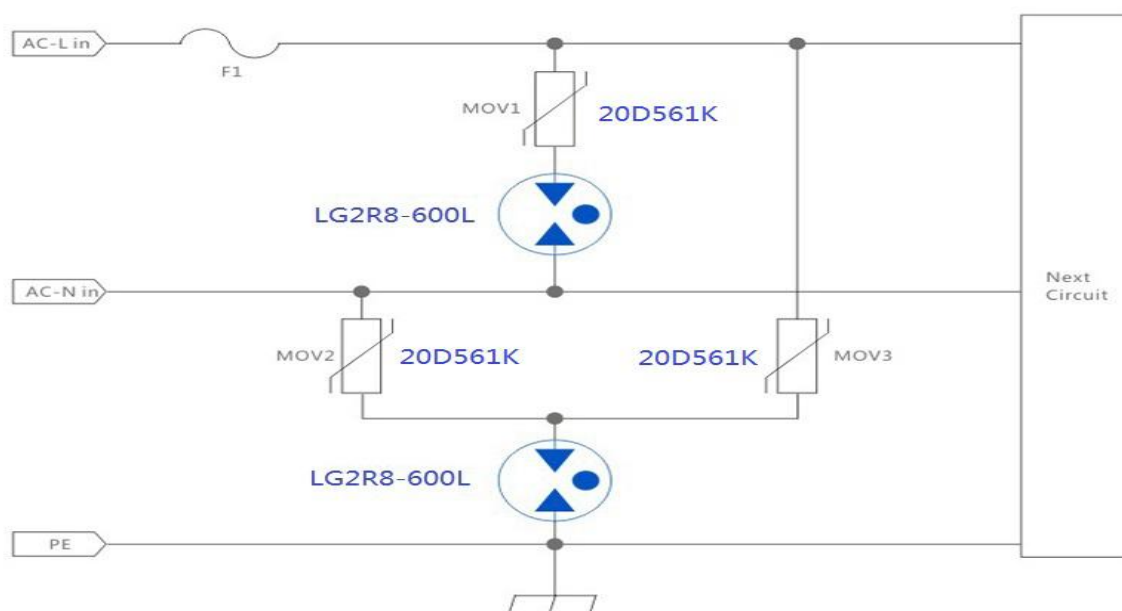
技术指导：潘工 15818558599

AC220浪涌防护方案

1、浪涌等级要求：

1.2/50 μ s-8/20 μ s CM/DM10KV-5KA

2、防护方案设计



3、器件选型参考

器件选型

序号	型号	测试等级	封装	最小包装	备注
1	FUSE (250RXX)	1.2/50 μ s-8/20 μ s CM/DM10KV-5KA	插件	1000PCS	视工作电流而定
2	MOV (20D561K)		插件	1000PCS	
3	LG2R8-600L		插件	1000PCS	